



WERKZEUGKASTEN KOMPLETT
TOOL BOX, COMPLETE

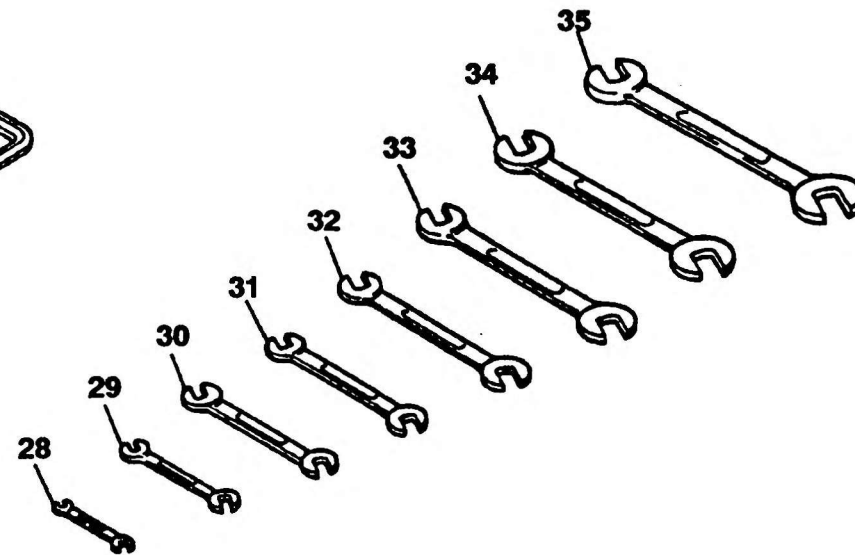
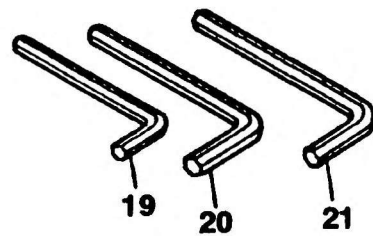
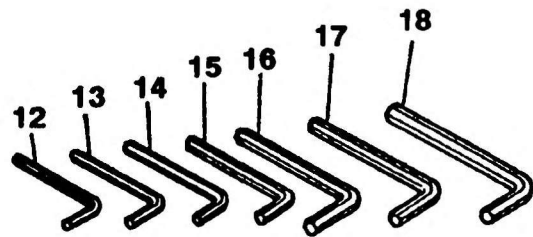
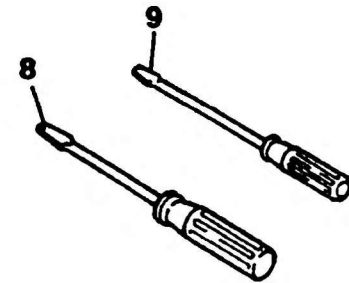
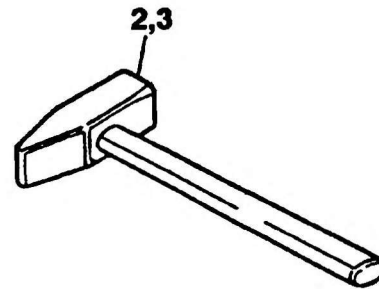
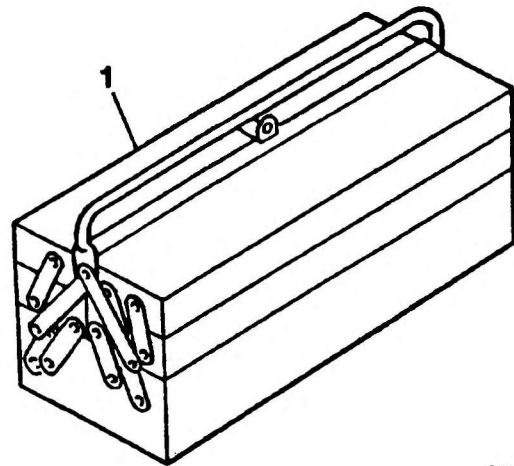
BILDTAFEL
PICTORIAL DISPLAY

KMK 6200
BE 790
G 879

09.91

0933227-ETL G

1/2





WERKZEUGKASTEN KOMPLETT
TOOL BOX, COMPLETE

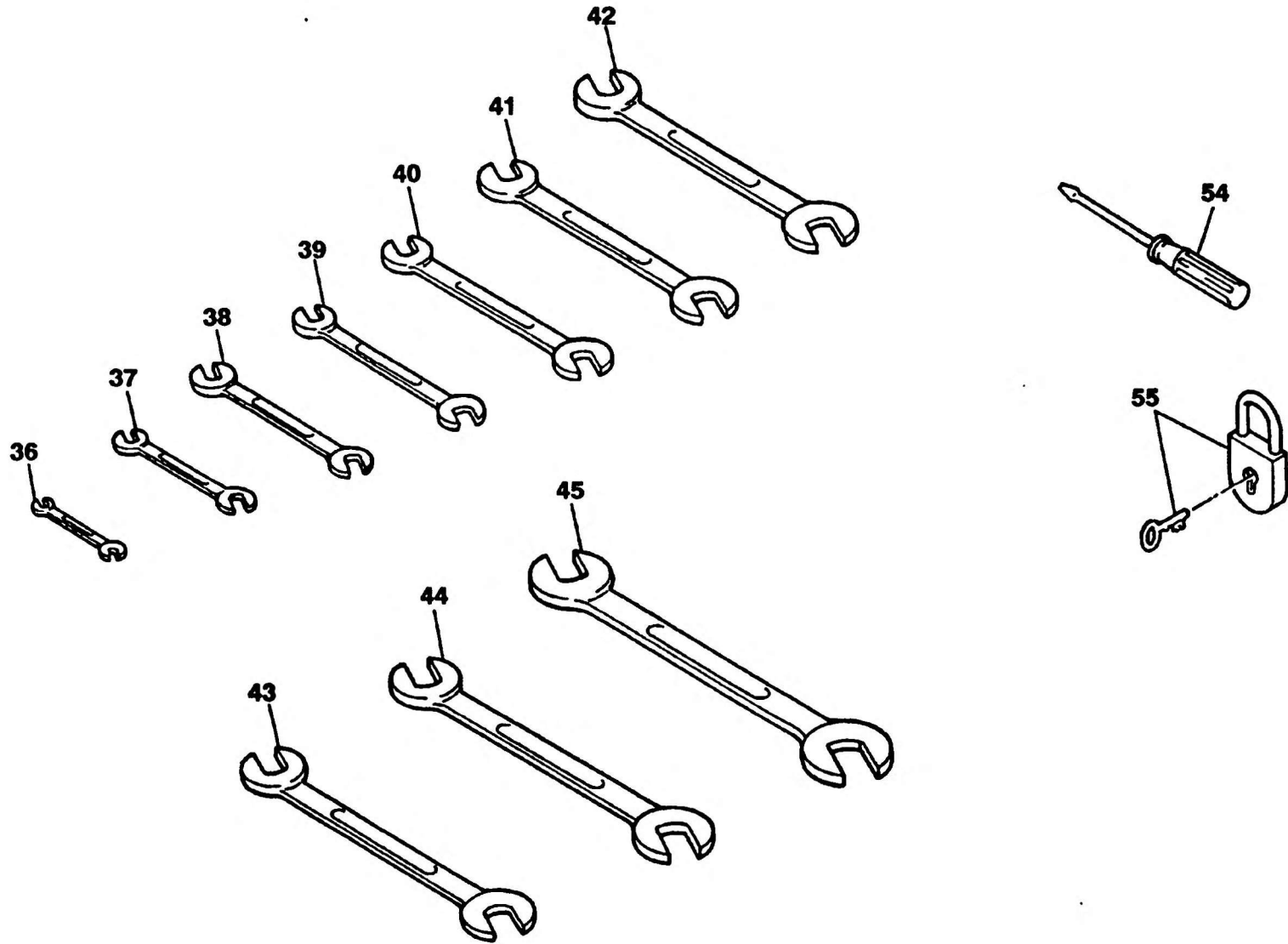
BILDTAFEL
PICTORIAL DISPLAY

09.91

0933227-ETL G

2/2

KMK 6200
BE 790
G 879



A87_879